



学習の
ヒント

教科書 64,220 ページを見て、プレパラートの作り方とけんび鏡の
使用方法を確認しよう。

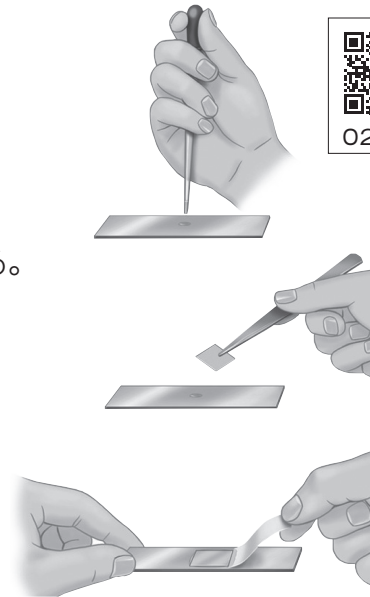
けんび鏡の使い方

月 日 () 名前

プレパラートの作り方

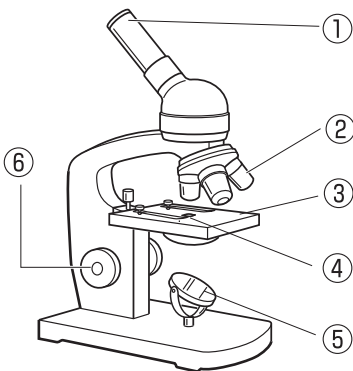
プレパラートの作り方を^{かくにん}確認しよう。

- ① 見ようとするものを () にのせる。
- ② その上に、ピンセットで () をかける。
- ③ () で周りの水を吸い取る。



けんび鏡の使い方 ①

(1) 図の①～⑥それぞれの部分の名前を、下の () に書きましょう。



- | | |
|-------|-------|
| ① () | ④ () |
| ② () | ⑤ () |
| ③ () | ⑥ () |

(2) 下の文を読んで、けんび鏡の使い方^で正しいものには○を、まちがっているものには×を ()
に書きましょう。

- () けんび鏡は、日光が直接当たる、明るい場所に置く。
- () けんび鏡はこわれにくいので、片手でもつ。
- () ステージの上にプレパラートをのせ、クリップでおさえる。