



組	番	名前
---	---	----

8 小数と分数の計算 (小数と分数の混じった計算)

1 次の計算をしましょう。

① $\frac{5}{7} \times 0.9 \div \frac{2}{3}$

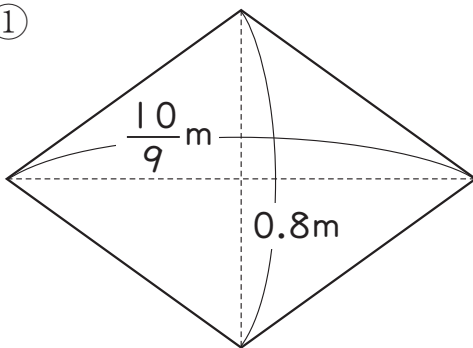
② $\frac{3}{7} \times \frac{8}{15} \div \frac{6}{7}$

③ $\frac{4}{5} \times 12 \div \frac{3}{20}$

④ $\frac{6}{5} \div \frac{14}{3} \div \frac{2}{7}$

2 次の図形の面積を求めましょう。

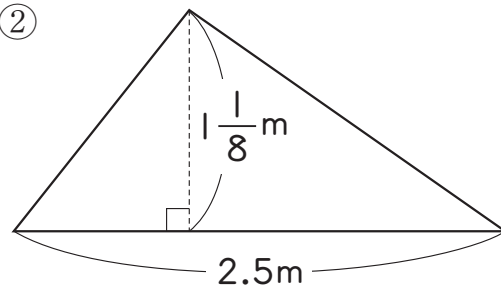
①



式

答え ()

②

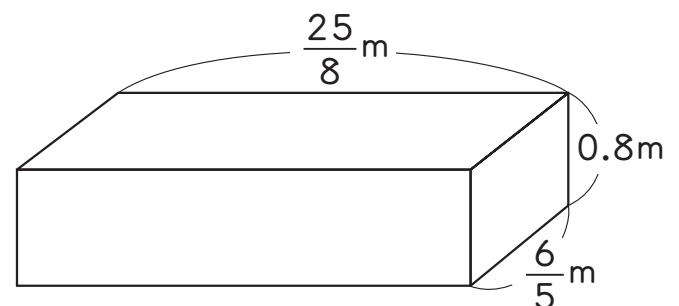


式

答え ()

3 右の直方体の体積を求めましょう。

式



答え ()

ひとつだけ ぬりましょう。



やさしかった



ふつう



むずかしかった