

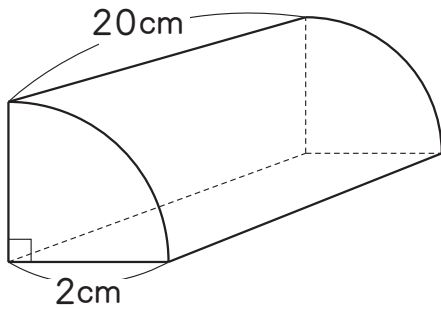


組	番	名前
---	---	----

10 立体の体積 (いろいろな形の体積)

1 次の立体の体積を求めましょう。

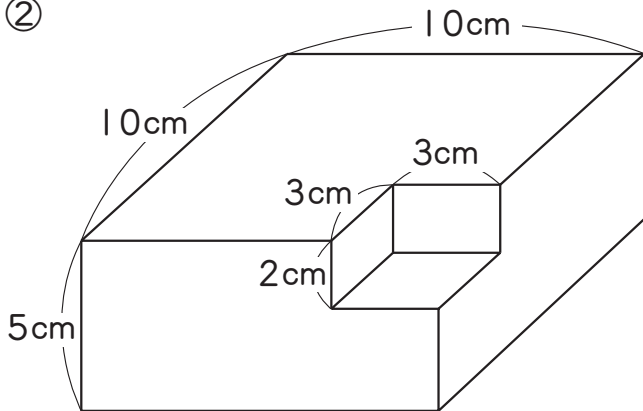
①



式

答え ()

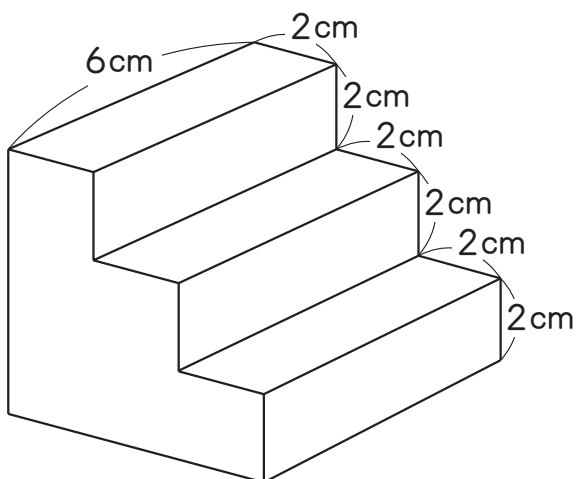
②



式

答え ()

③



式

答え ()

ひとつだけ ぬりましょう。



やさしかった



ふつう



むずかしかった