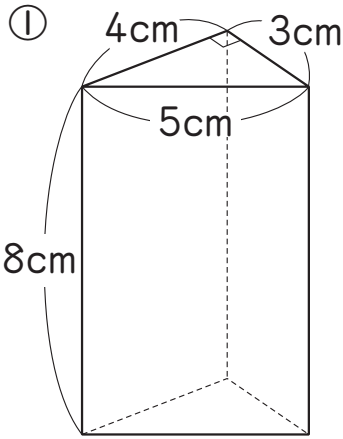




	組	番	名前	
--	---	---	----	--

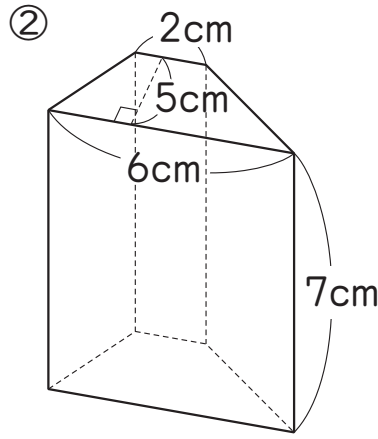
10 立体の体積 (角柱や円柱の体積)

1 次の角柱の体積を求めましょう。



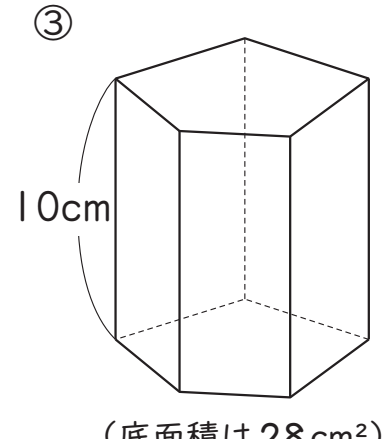
式

答え ()



式

答え ()

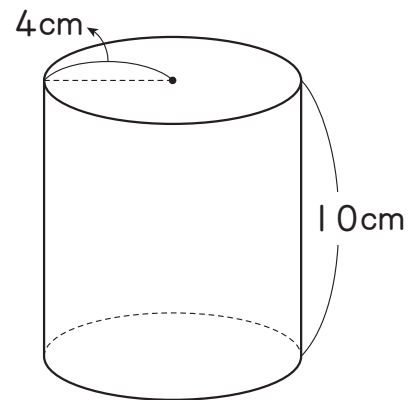


式

答え ()

2 右の円柱の体積を求めましょう。円周率は3.14です。

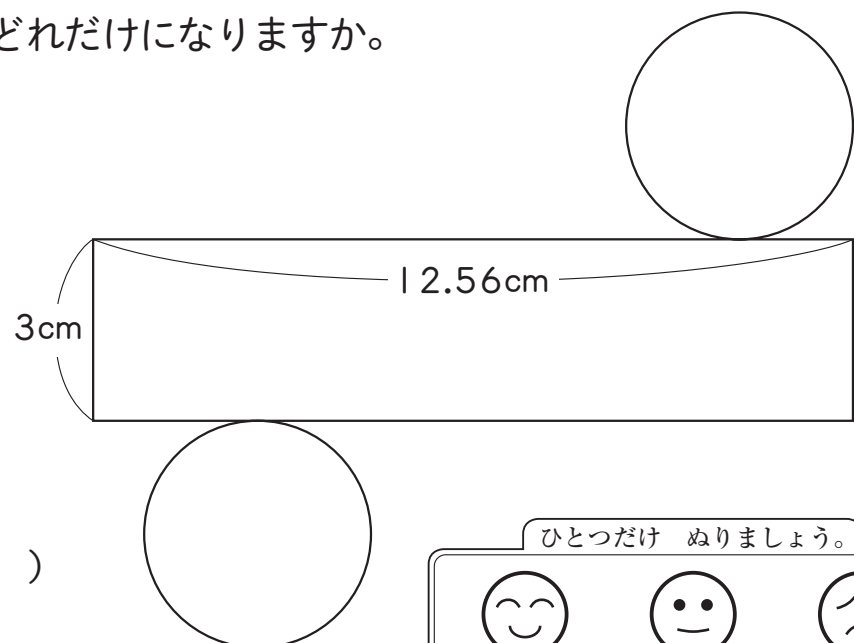
式



答え ()

3 右の展開図を組み立てたとき、体積はどれだけになりますか。

式



答え ()

ひとつだけ ぬりましょう。

やさしかった	ふつう	むずかしかった