

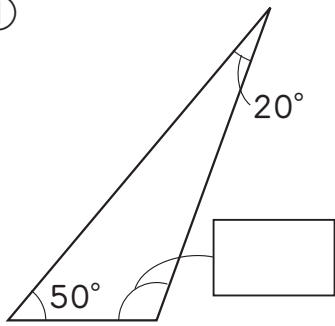


組	番	名前
---	---	----

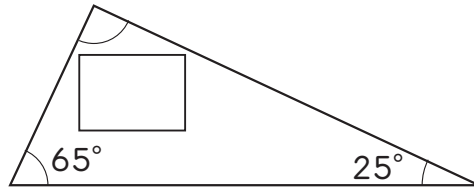
9 図形の角

1 □にあてはまる角の大きさを，計算で求めましょう。

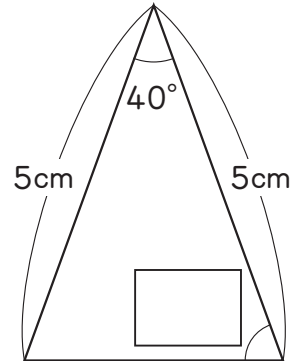
①



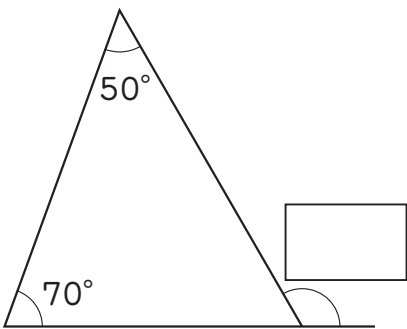
②



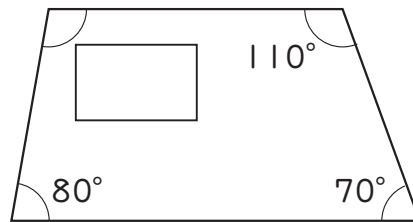
③



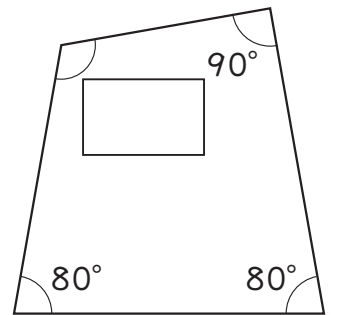
④



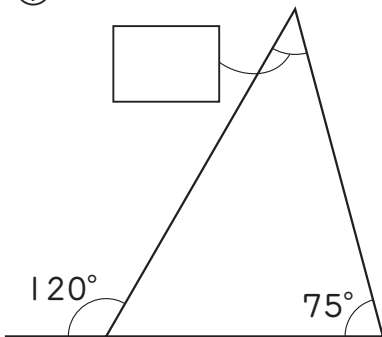
⑤



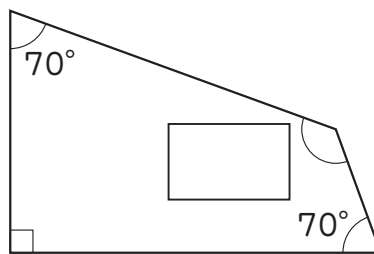
⑥



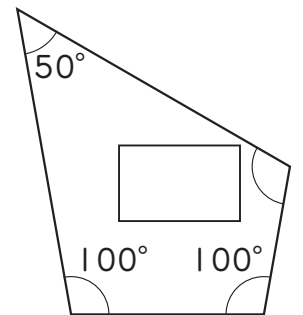
⑦



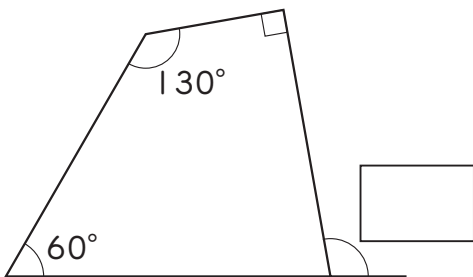
⑧



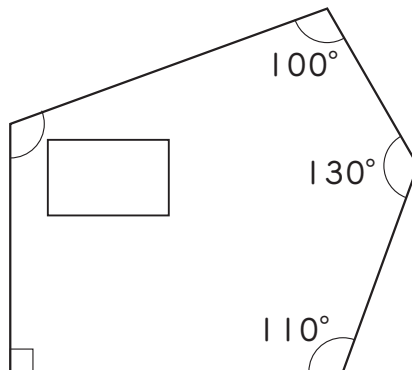
⑨



⑩



⑪



ひとつだけ ぬりましょう。



やさしかった



ふつう



むずかしかった