



	組	番	名前	
--	---	---	----	--

## 16 体積 (容積)

1 次の□にあてはまることばを書きましょう。

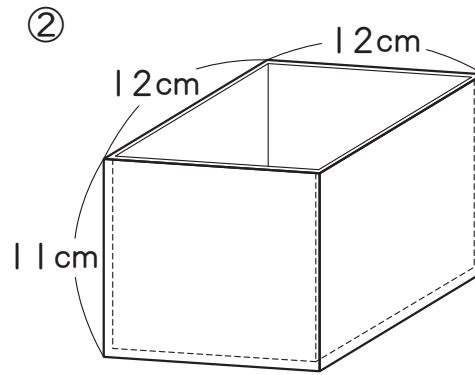
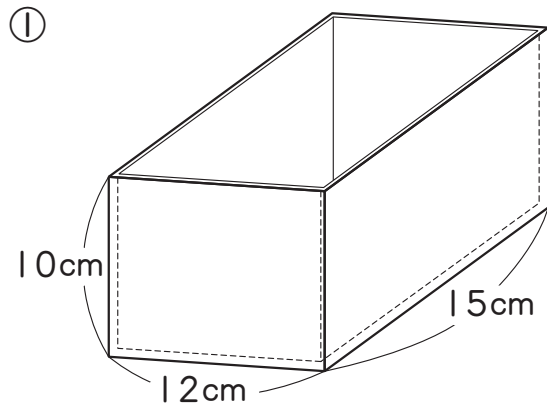
① 入れ物の内側のたて、横、高さを□といいます。

また、内側の高さのことを□ともいいます。

② 入れ物の大きさは、その入れ物いっぱいに入れた水などの体積で量ります。この体積を

入れ物の□といいます。

2 厚さ1cmの板で作った、下の図のような直方体の箱があります。それぞれの容積を求めましょう。



答え ( )

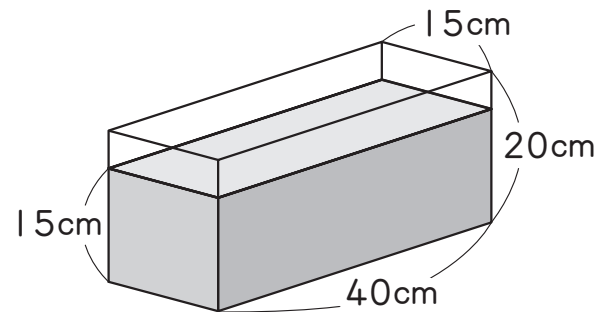
答え ( )

3 内のりが右の図のような水そうに、水が深さ15cmのところまで入っています。

① 水は何L入っているでしょうか。

式

答え ( )



② あと何Lの水を入れると、水そうはいっぱいになるでしょうか。

式

答え ( )

ひとつだけ ぬりましょう。

やさしかった	ふつう	むずかしかった