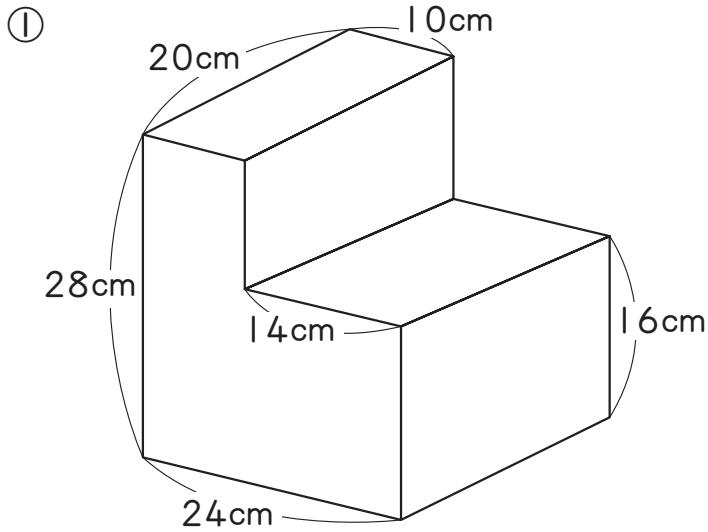




	組	番	名前	
--	---	---	----	--

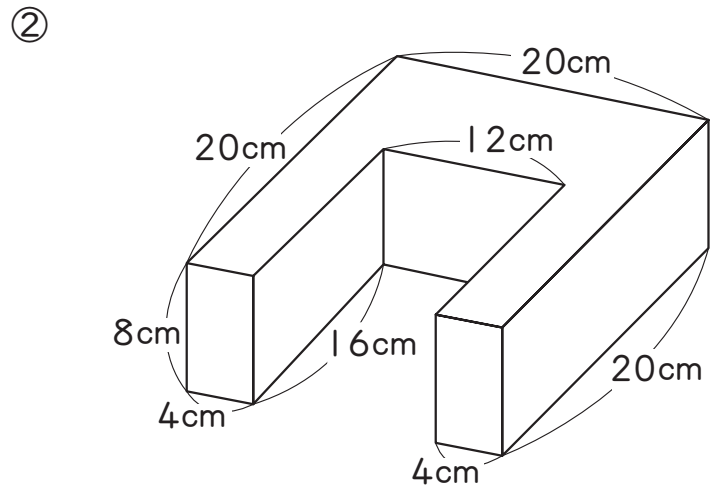
16 体積 (いろいろな形の体積)

1 次の図のような形の体積を求めましょう。



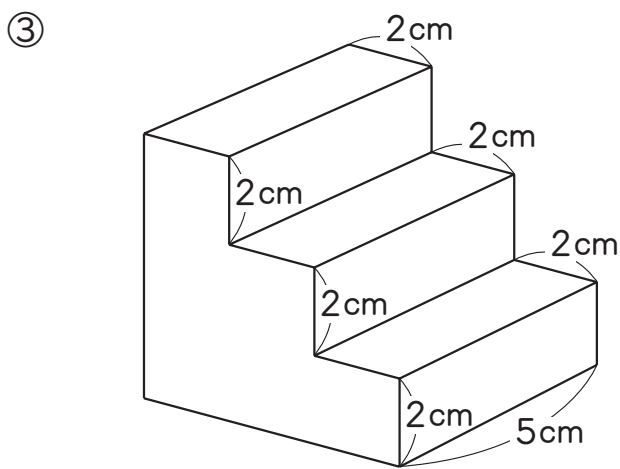
式

答え ()



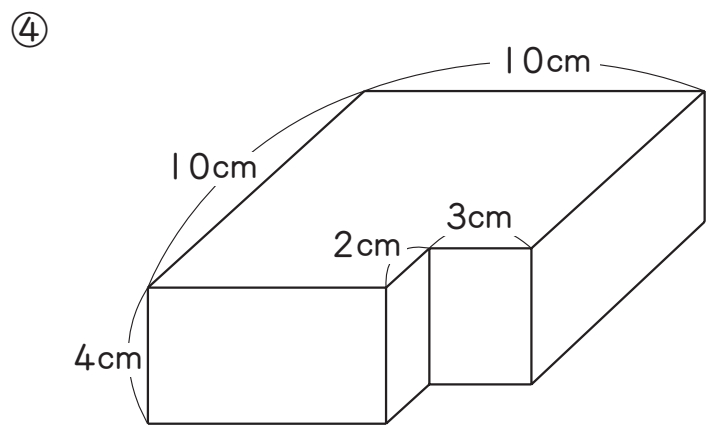
式

答え ()



式

答え ()



式

答え ()

ひとつだけ ぬりましょう。

やさしかった	ふつう	むずかしかった