



組	番	名前
---	---	----

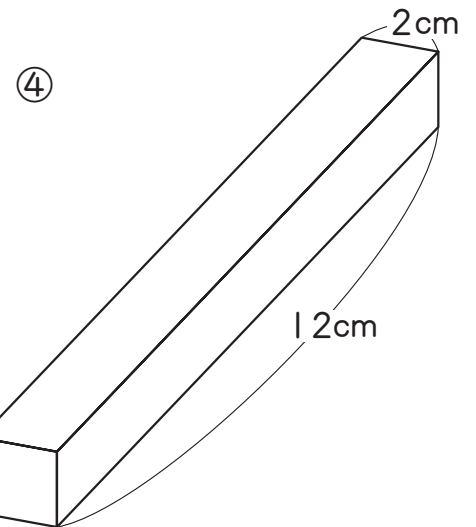
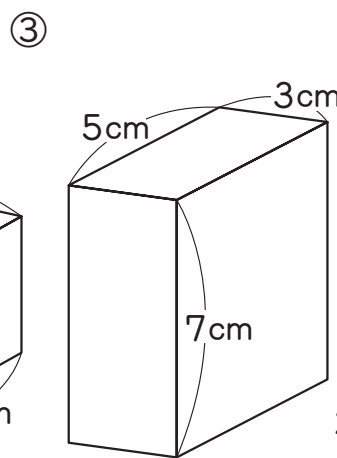
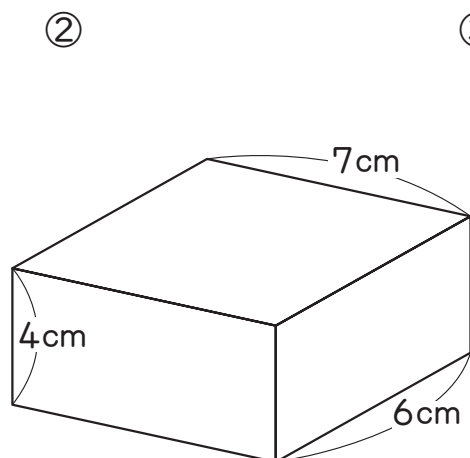
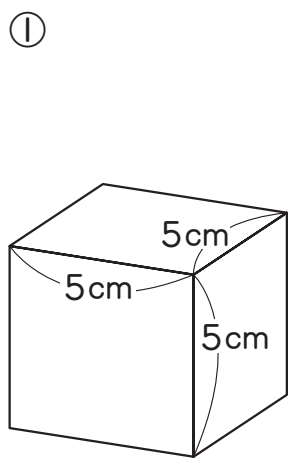
16 体積 (体積の公式)

1 体積を求める公式を書きましょう。

① 直方体の体積 = () × () × ()

② 立方体の体積 = () × () × ()

2 次の直方体や立方体の体積を求めましょう。

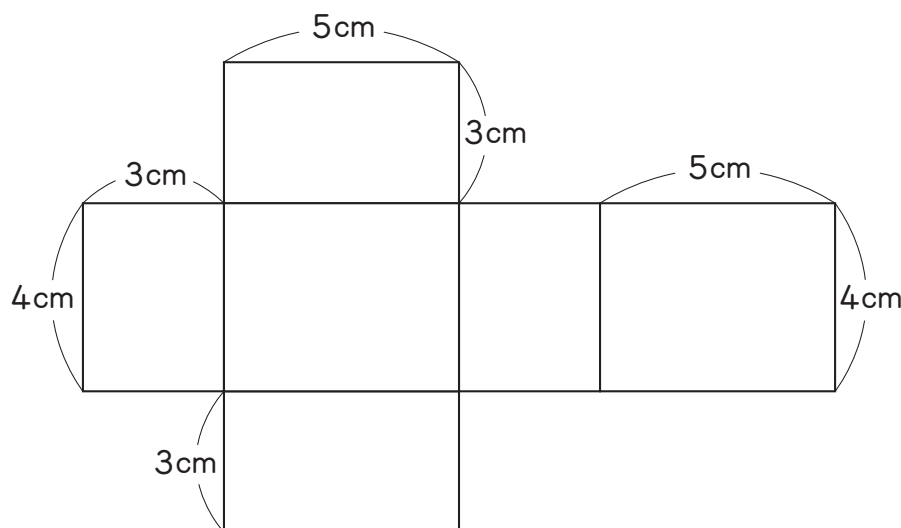


3 ㊦と㊧では、どちらの体積が大きいですか。

① ㊦ (たて7cm, 横10cm, 高さ8cmの直方体) ㊧ (1辺9cmの立方体) ()

② ㊦ (たて6cm, 横3cm, 高さ4cmの直方体) ㊧ (1辺4cmの立方体) ()

4 次の展開図を組み立ててできる直方体の体積を求めましょう。



式

答え ()

ひとつだけ ぬりましょう。

