

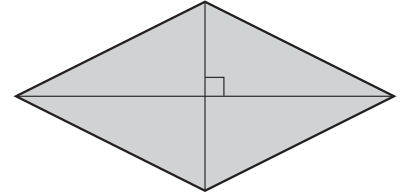


組	番	名前
---	---	----

14 図形の面積 (ひし形の面積)

1 次の□にあてはまることばや数を書きましょう。

ひし形の面積は2本の□の長さがわかれば求めることができます。

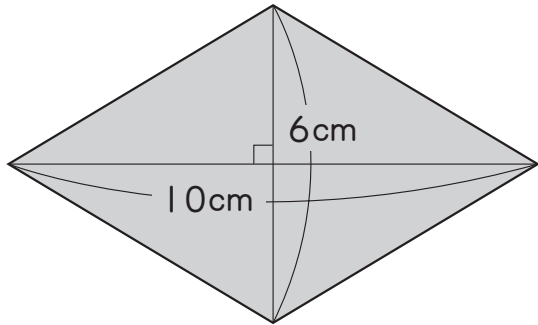


ひし形の面積 = □ × □ ÷ □

2 次のひし形の面積を求めましょう。

①

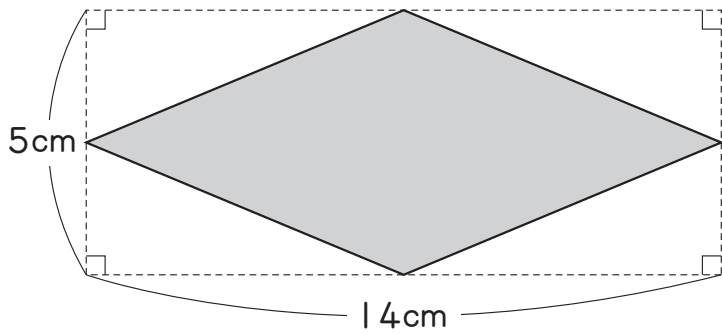
式



答え ()

②

式

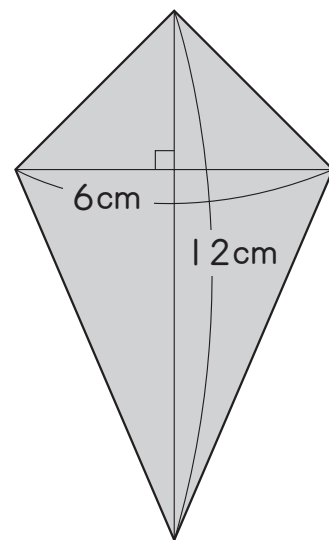


答え ()

3 右の図のような四角形の面積を求めましょう。

式

答え ()



ひとつだけ ぬりましょう。

