



組	番	名前
---	---	----

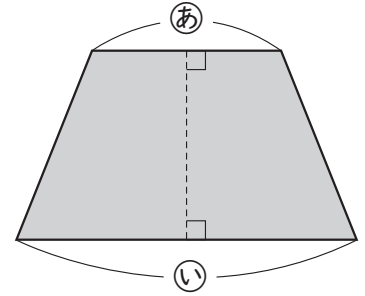
14 図形の面積 (台形の面積)

1 次の□にあてはまることばや数を書きましょう。

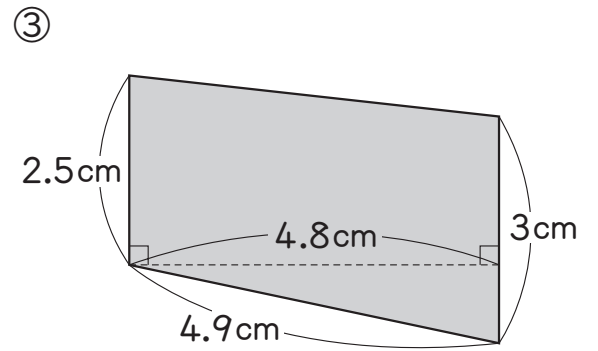
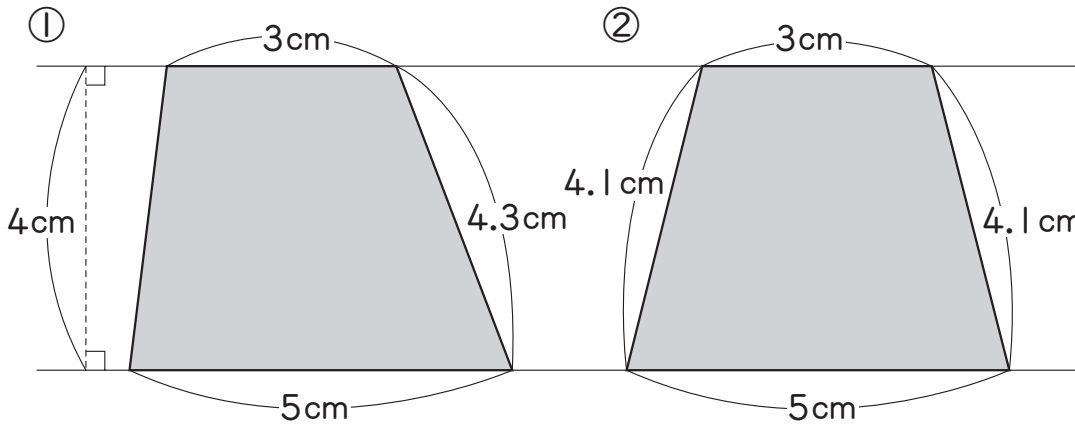
台形の平行な2つの辺を、あ , い といい、

その間の長さを、 といいます。

台形の面積 = (+) × ÷



2 次の台形の面積を求めましょう。



式

式

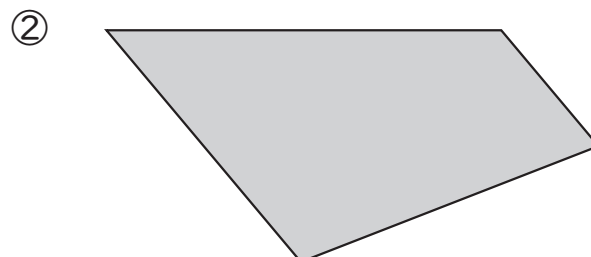
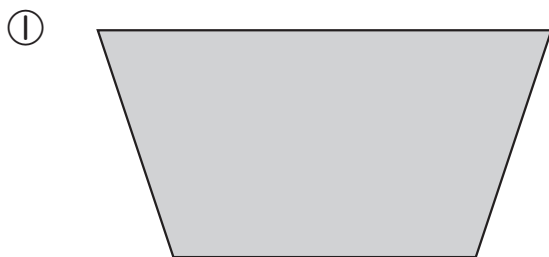
式

答え ()

答え ()

答え ()

3 必要なところの長さを測^{はか}って、次の台形の面積を求めましょう。



式

式

答え ()

答え ()

ひとつだけ ぬりましょう。

