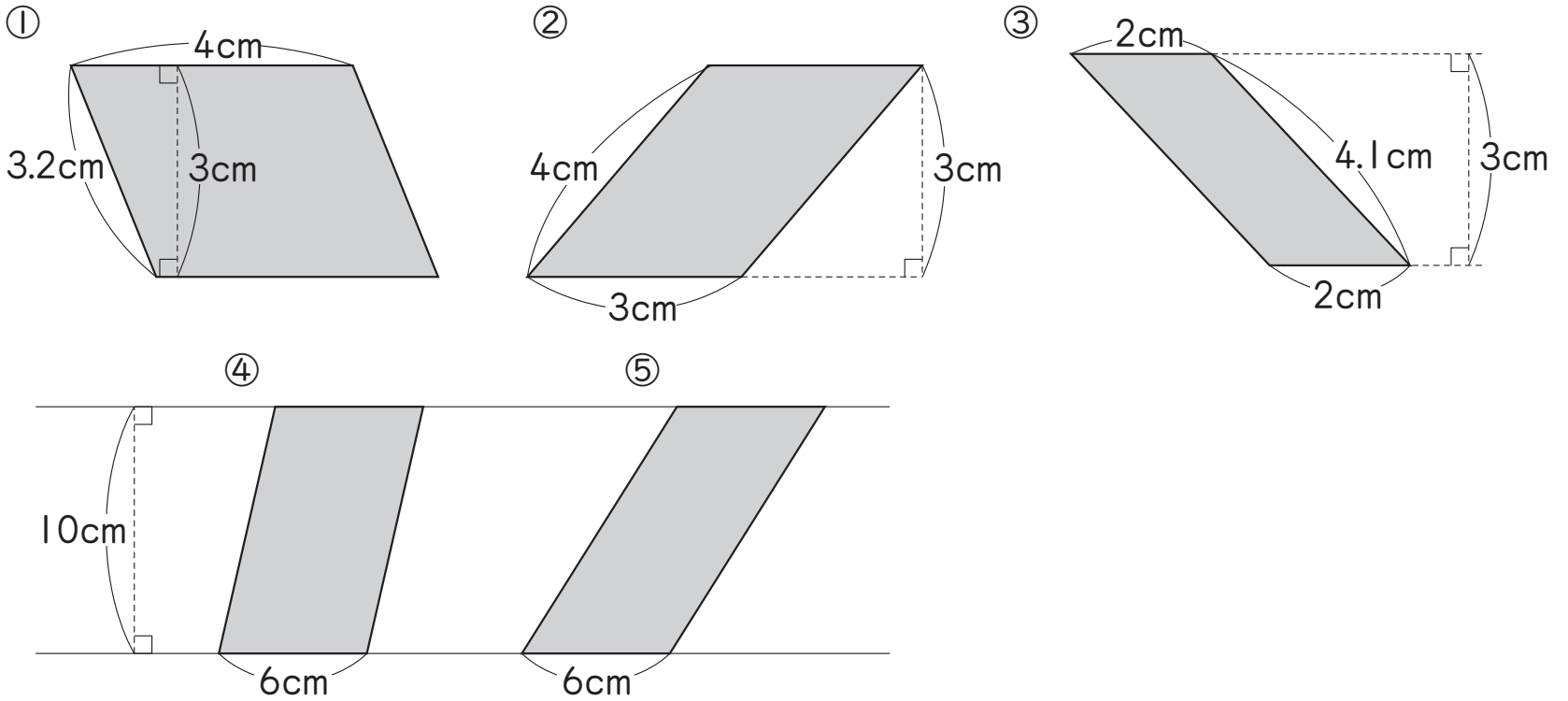




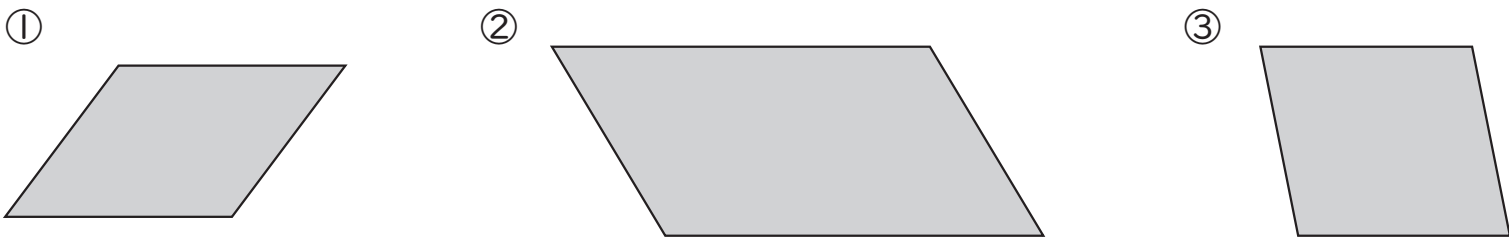
	組	番	名前	
--	---	---	----	--

14 図形の面積 (平行四辺形の面積)

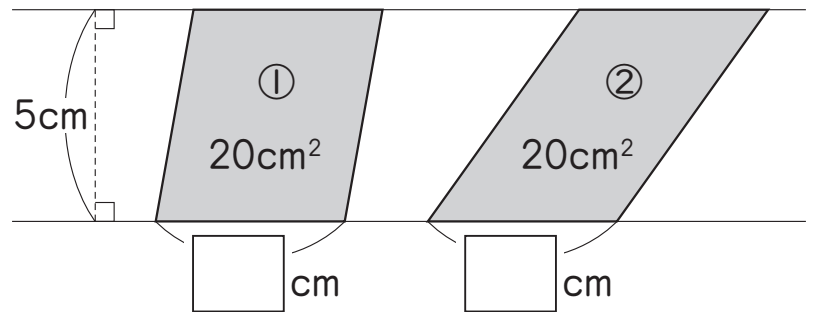
1 次の平行四辺形の面積を求めましょう。



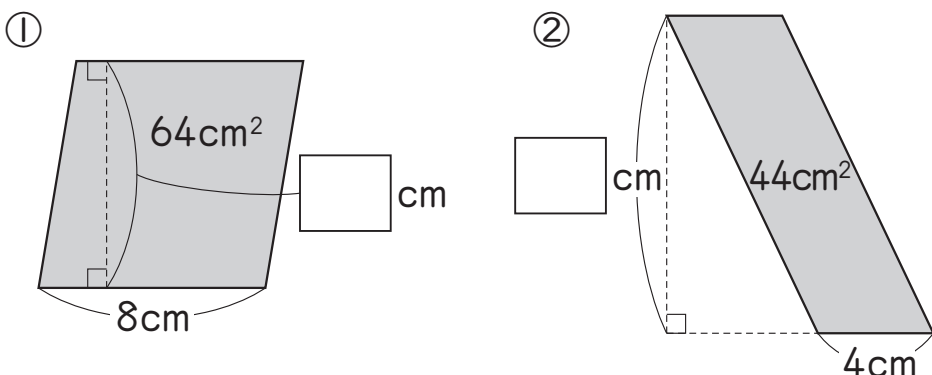
2 必要なところの長さを測って、次の平行四辺形の面積を求めましょう。



3 面積が 20cm^2 で、高さが 5cm の平行四辺形を作ろうと思います。それぞれ底辺を何cmにしたらいでしょうか。



4 次の図の平行四辺形の高さを求めましょう。



ひとつだけ ぬりましょう。

やさしかった	ふつう	むずかしかった