



	組	番	名前
--	---	---	----

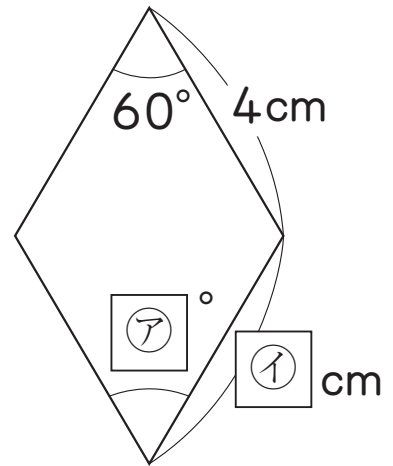
## 9 垂直・平行と四角形 (四角形の関係)

1 右のひし形について、答えましょう。

① ㊦, ㊧の□にあてはまる数を書きましょう。

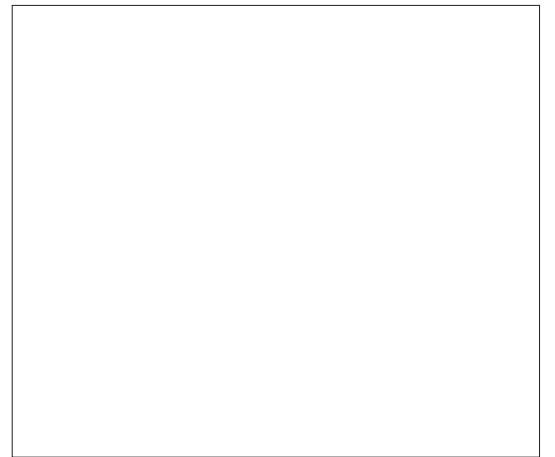
㊦

㊧



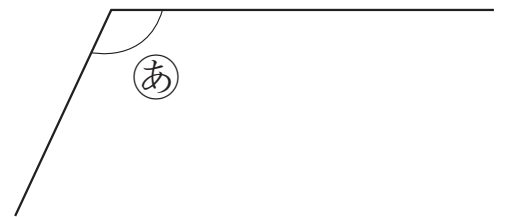
② 60°の角を90°にした形を右に書きましょう。  
また、何という形になりましたか。

( )



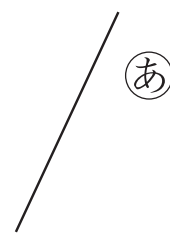
2 右は平行四辺形の一部です。

① 続きをかいて、平行四辺形を完成させましょう。



② ①の平行四辺形でのあ<sup>あ</sup>の角を90°にした形を右にかきましょう。  
また、何という形になりましたか。

( )



ひとつだけ ぬりましょう。

