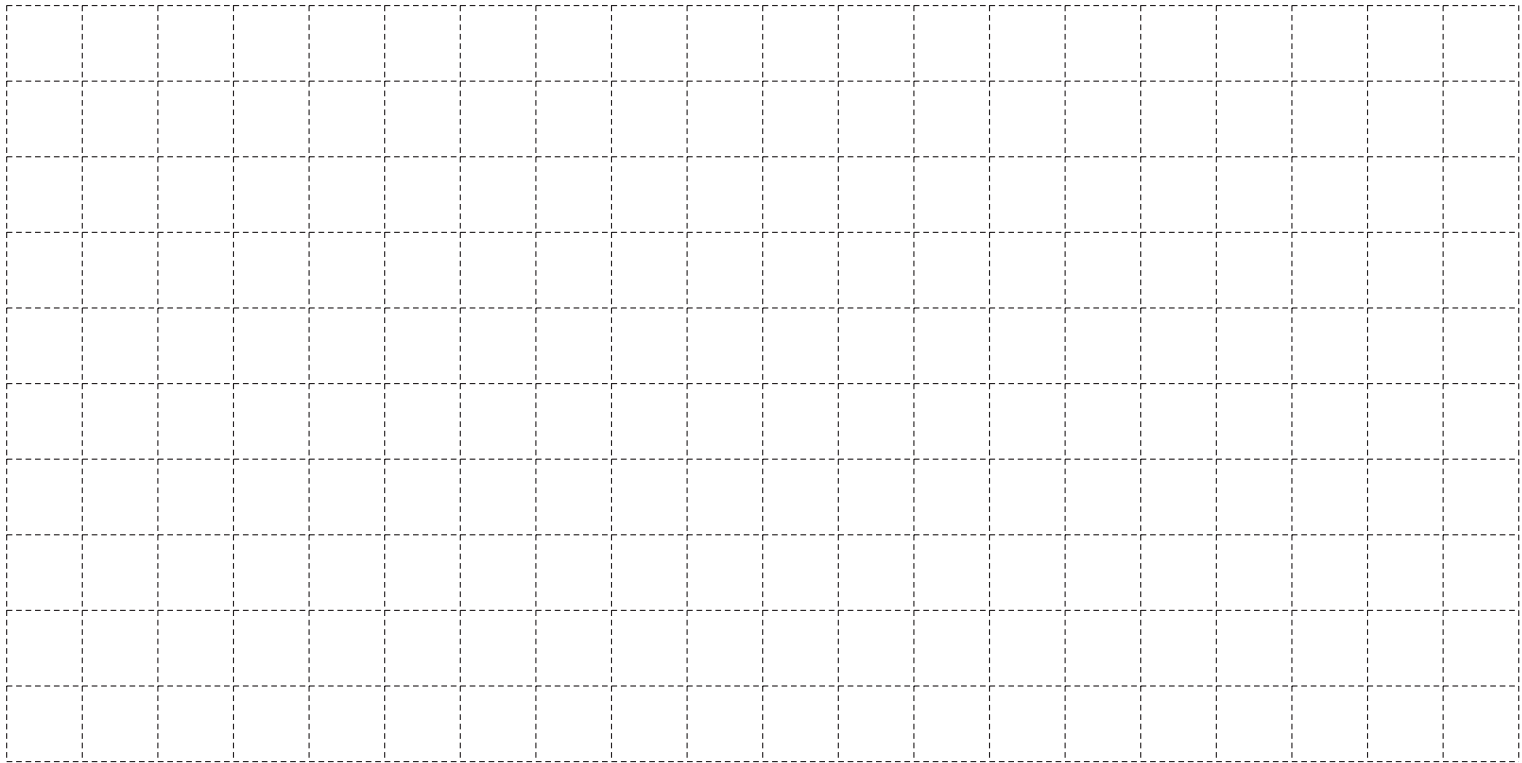




	組	番	名前
--	---	---	----

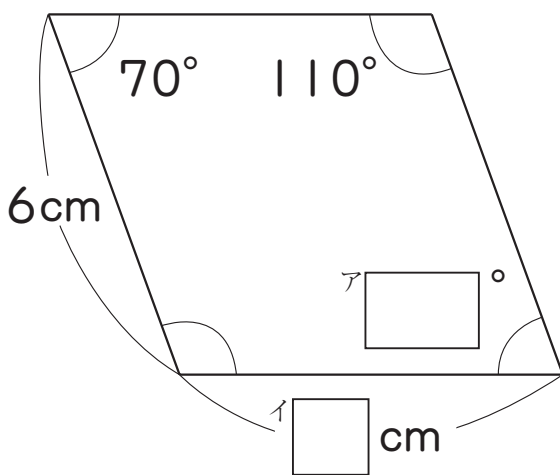
## 9 垂直・平行と四角形 (台形・平行四辺形・ひし形)

1 次の方がんを使って、台形、平行四辺形やひし形をそれぞれ2つずつかきましょう。

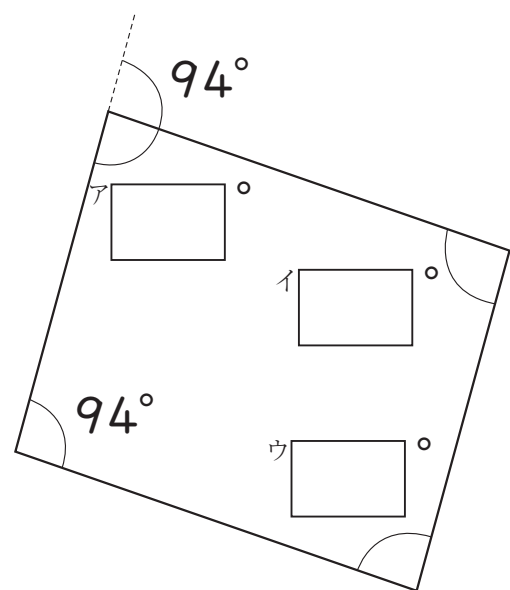


2 次の四角形について、□にあてはまる数を書きましょう。

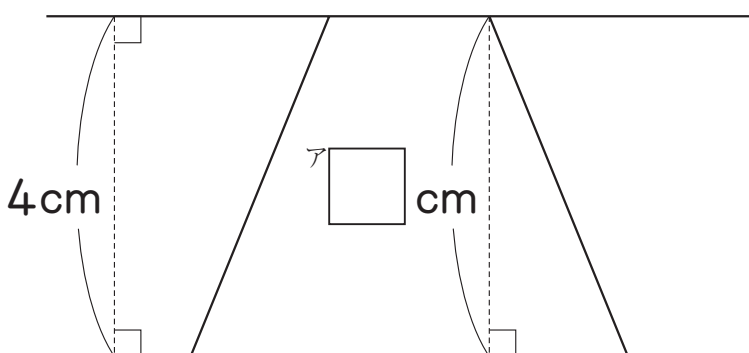
① ひし形



② 平行四辺形



③ 台形



ひとつだけ ぬりましょう。

