



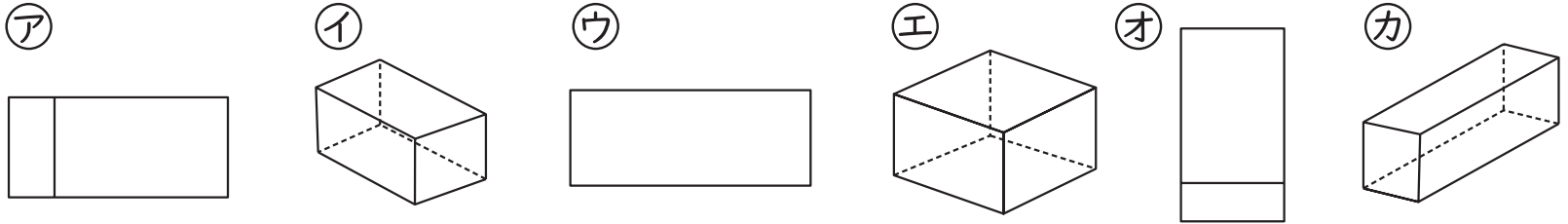
組	番	名前
---	---	----

## 18 直方体と立方体 (見取図)

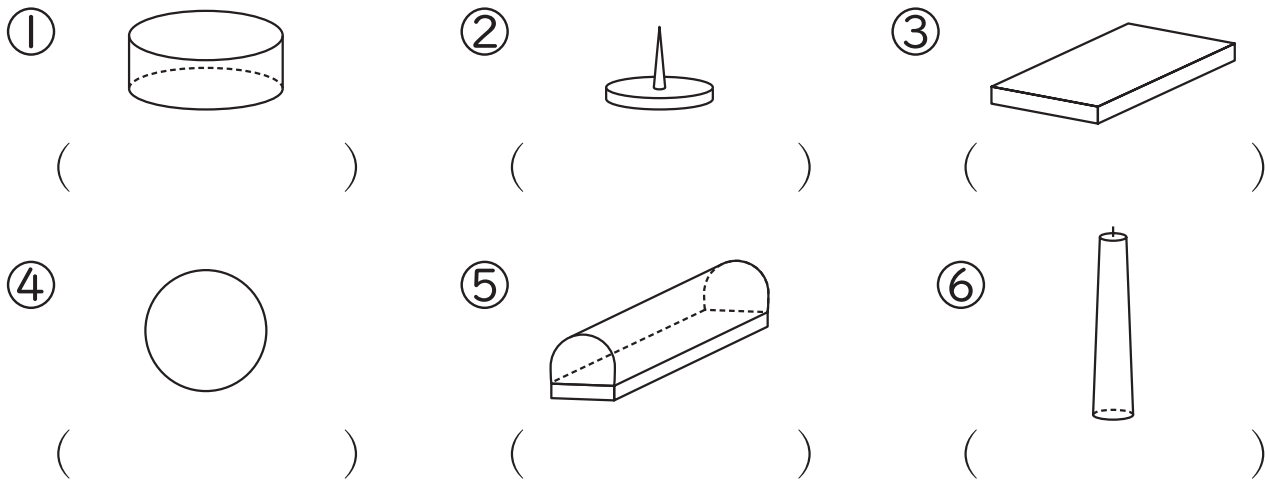
ひとつだけ ぬりましょう。



1 見取図をすべて○でかこみましょう。



2 何の見取図でしょうか。下から選んで ( ) に名前を書きましょう。



[ろうそく, 本, かんづめ, かまぼこ, 画びょう, ボール]

3 直方体の見取図を続けてかきましょう。

