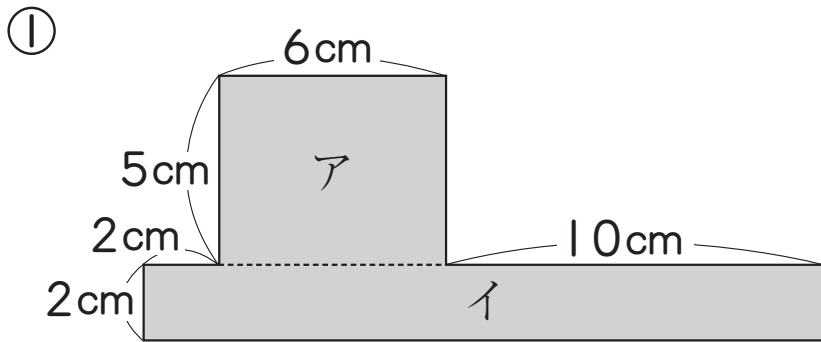




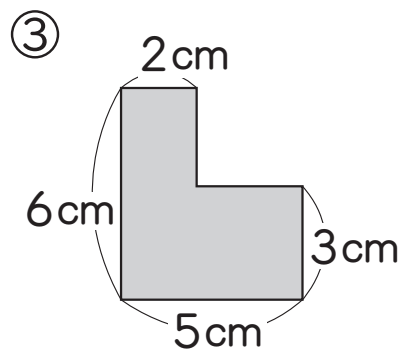
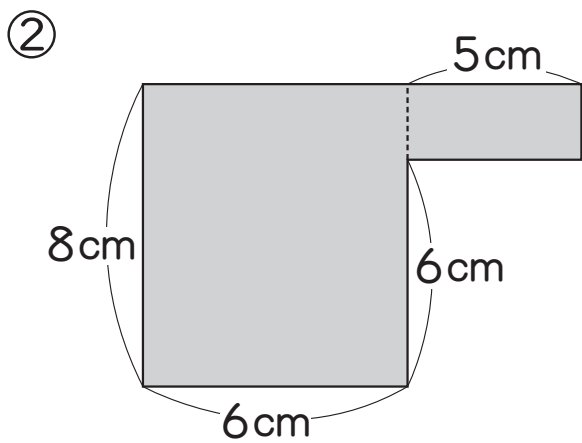
組	番	名前
---	---	----

14 面積 (長方形と正方形の面積)

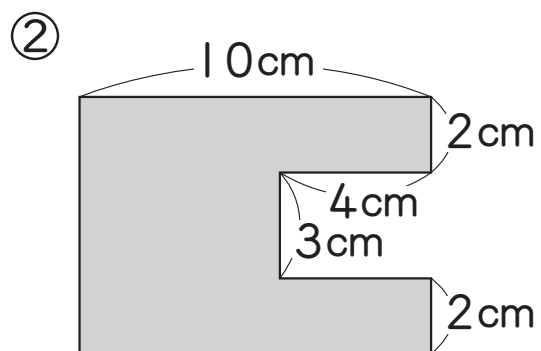
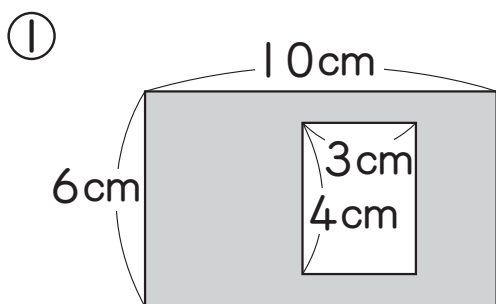
1 次の図形の面積を求めましょう。



ふくざつな形の面積は、
わかりやすくいくつかに分けて計算し、あとで
まとめましょう。



2 次の図形の面積を求めましょう。



あいているところもふくめて
面積を求めてから、あとで
あいているところの面積を
ひく方法もあるね。



ひとつだけ ぬりましょう。

やさしかった	ふつう	むずかしかった