



	組	番	名前
--	---	---	----

6 長さ (はかり方)

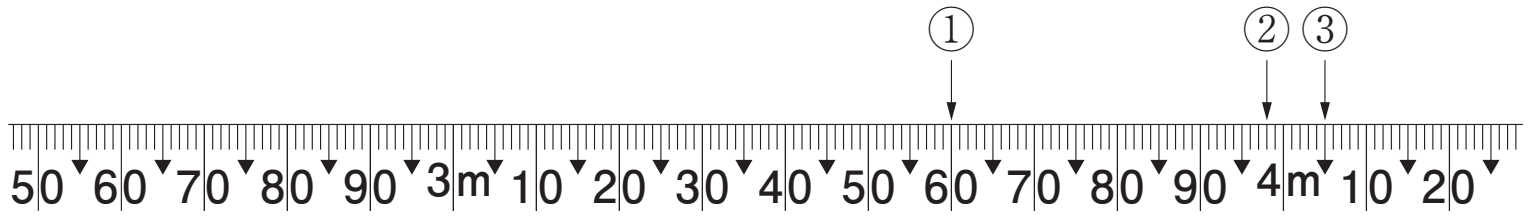
1 次の にあてはまることばを書きましょう。

① 2つの場所を決めて、その間をまっすぐにはかった長さを、 といいます。

② 右の図のような長さをはかる道具の名前を といいます。

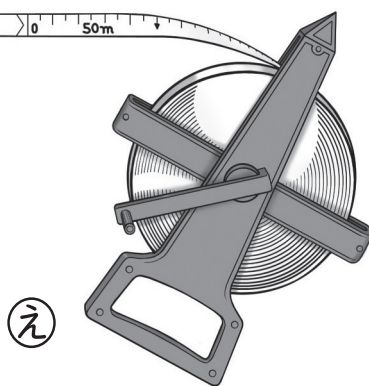
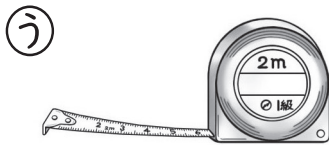
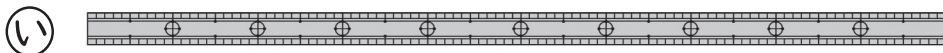


2 下のまきじゃくで、①～③が表す長さは、何m何cmでしょうか。



① () ② () ③ ()

3 ①～⑤のものの長さをはかるには、どれを使えばべんりでしょうか。
 からえらんで、記号で書きましょう。



- あ 30cmものさし
- い 1mものさし
- う 2mまきじゃく
- え 50mまきじゃく

① 教室のたての長さ……

② プールの横の長さ…

③ 電柱のまわりの長さ…

④ つくえの横の長さ…

⑤ 教科書のたての長さ…

ひとつだけ ぬりましょう。

