

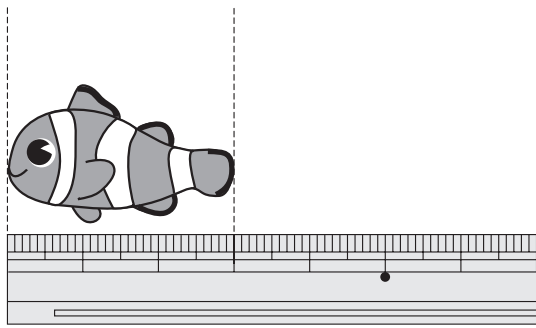


組	番	名前
---	---	----

## 6 <sup>なが</sup>長さ(1) (長さの <sup>かた</sup>あらわし方)

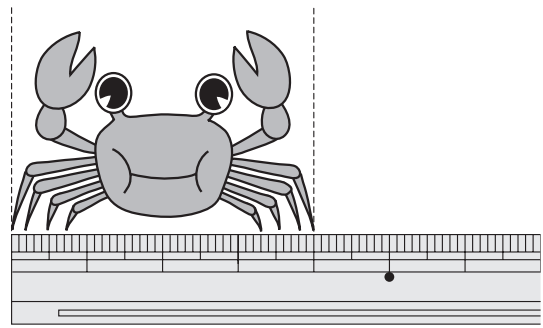
1 長さは どれだけでしょうか。

①



(       ) cm

②



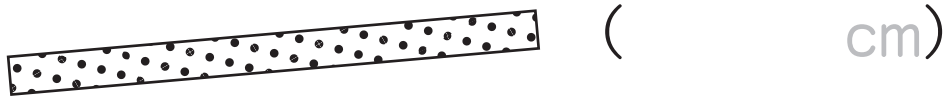
(       ) cm

2 れんしゅうを しましょう。

cm cm

3 テープの 長さを はかりましょう。

①



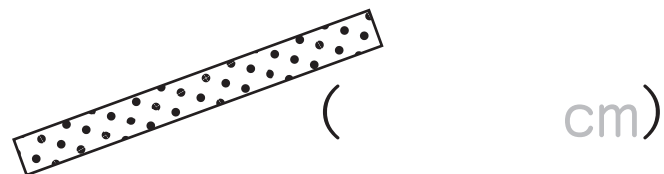
(       ) cm

②



(       ) cm

③



(       ) cm

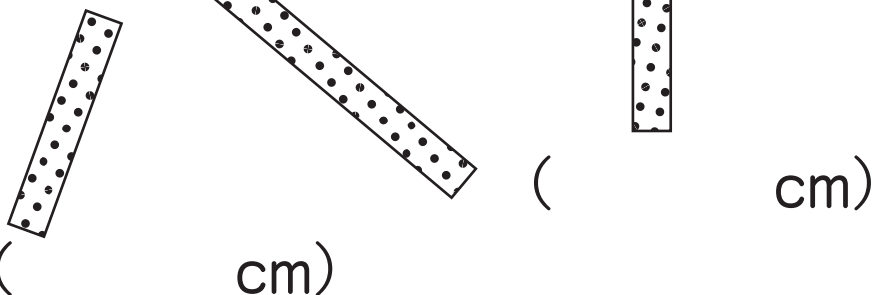
4 テープの 長さを はかりましょう。

①



(       ) cm

②



(       ) cm

③



(       ) cm

(       ) cm

ひとつだけ ぬりましょう。



やさしかった



ふつう



むずかしかった