



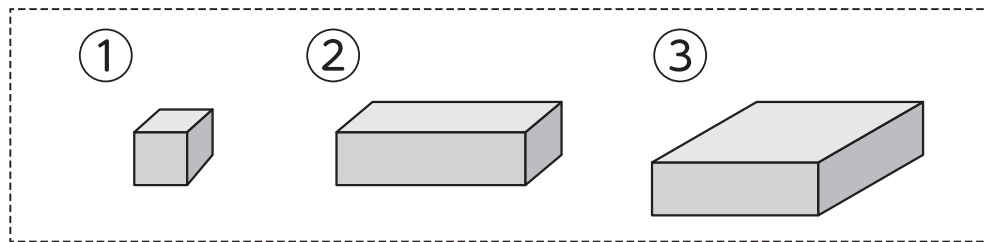
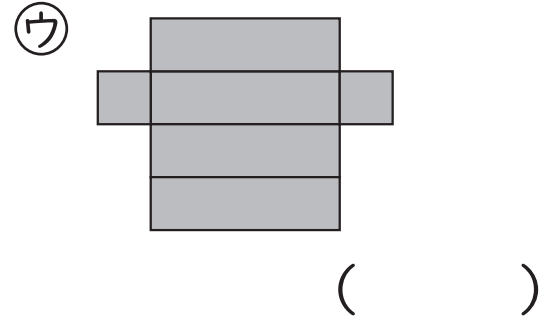
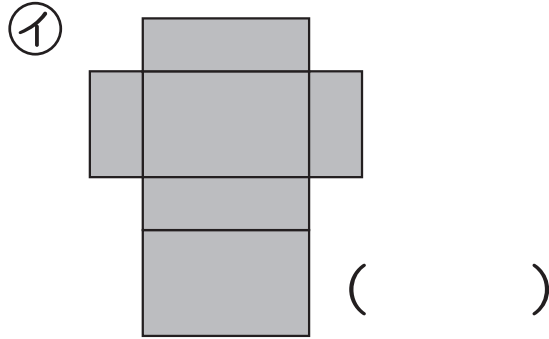
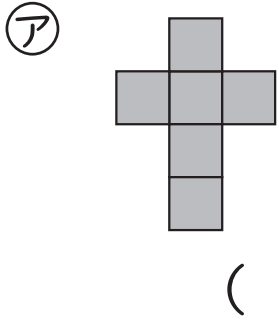
組	番	名前
---	---	----

21 はこの形^{かたち} (はこの形)

ひとつだけ ぬりましょう。



1 ア～ウを 組み立てたとき、下の
①～③の どの はこが できるでしょうか。



2 右の 図に たりない 面を 1つ かきたして、
組み立てたとき 左の はこの形に なるように しましょう。

