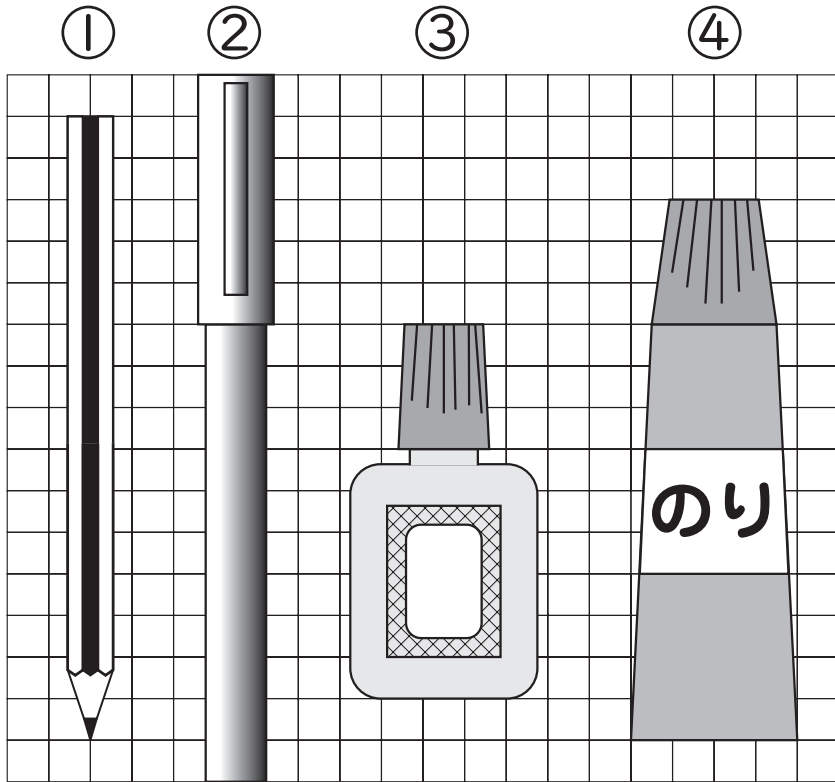




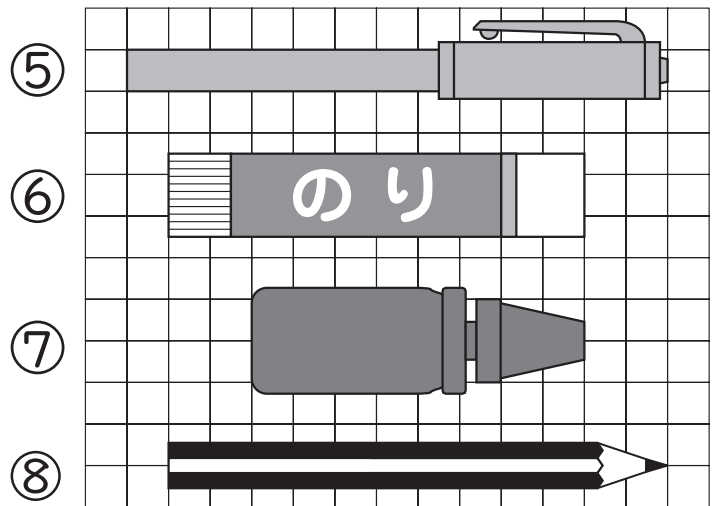
くみ	ばん	なまえ
----	----	-----

13 くらべてみよう (ながさくらべ)

1 いろいろな ものの ながさくらべを しましょう。
それぞれ なんますぶん あるでしょうか。

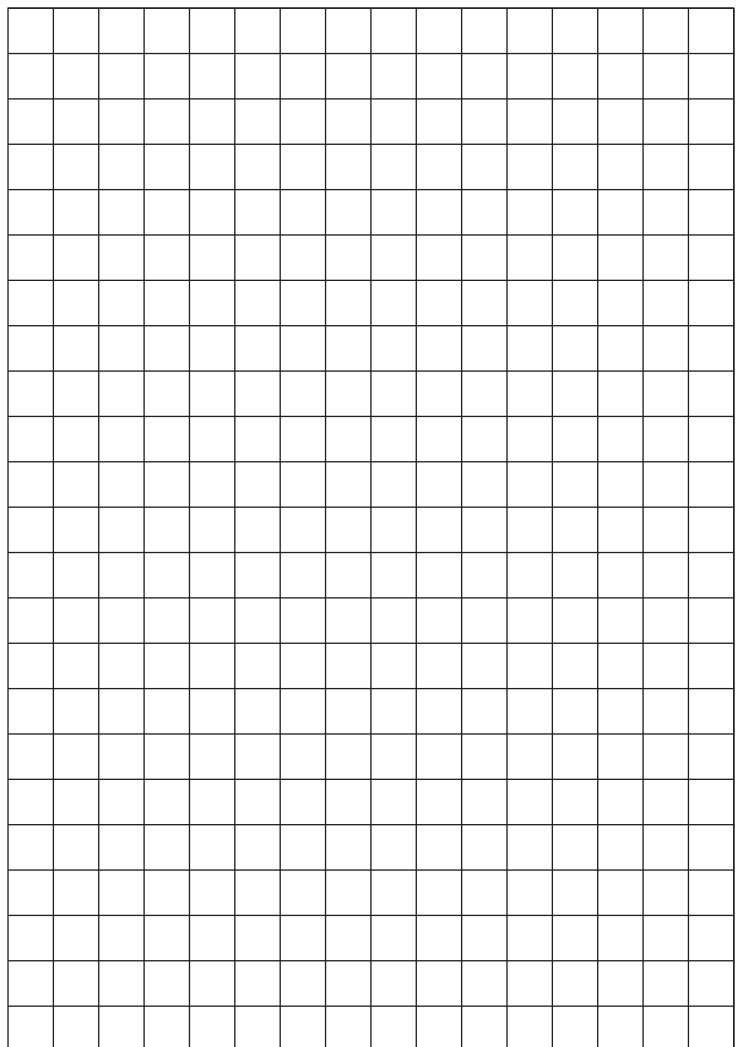


① ()ます ② ()ます
③ ()ます ④ ()ます

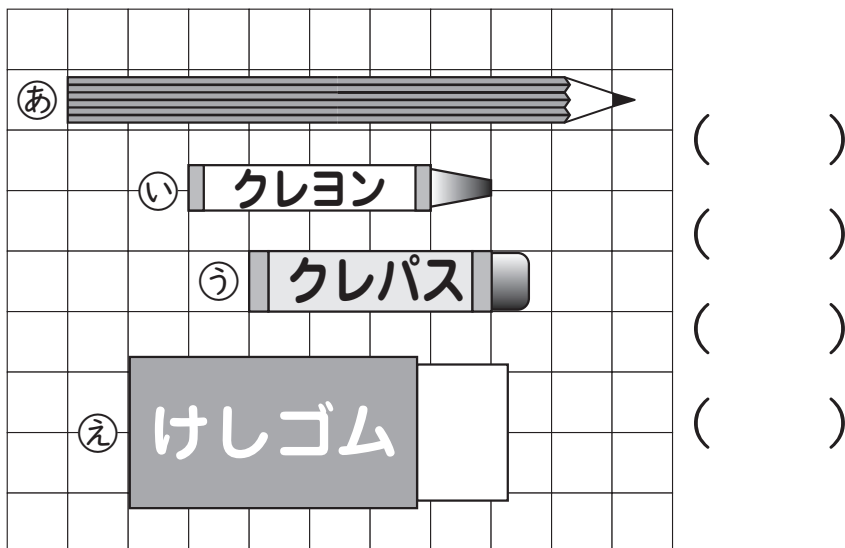


⑤ ()ます ⑥ ()ます
⑦ ()ます ⑧ ()ます

3 ^{した}みの まわりの ものを
下の かみに のせて、
ながさくらべを しましょう。



2 ながい じゆんに ^{うえ}上から
きごうを ならべましょう。



ひとつだけ ぬりましょう。

やさしかった	ふつう	むずかしかった