



	組	番	名前
--	---	---	----

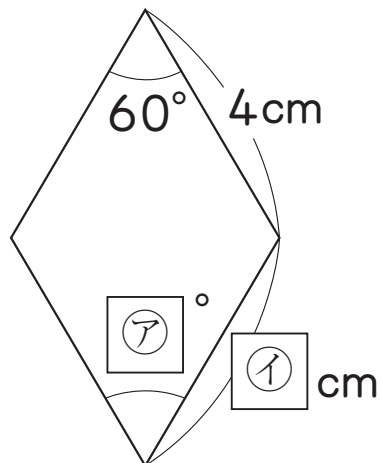
⑥ 垂直・平行と四角形 (四角形の関係)

1 右のひし形について、答えましょう。

① ㉗, ㉘の□にあてはまる数を書きましょう。

㉗

㉘

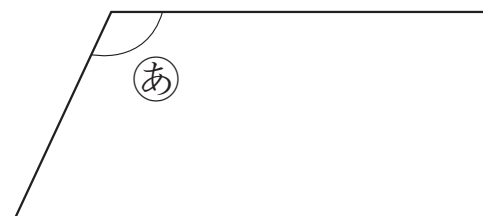


② 60°の角を90°にした形を右に書きましょう。また、何という形になりましたか。

()

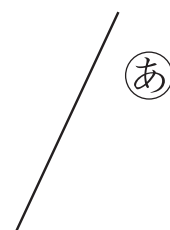
2 右は平行四辺形の一部です。

① 続きをかいて、平行四辺形を完成させましょう。



② ①の平行四辺形での㉗の角を90°にした形を右にかきましょう。また、何という形になりましたか。

()



ひとつだけ ぬりましょう。


 やさしかった


 ふつう


 むずかしかった