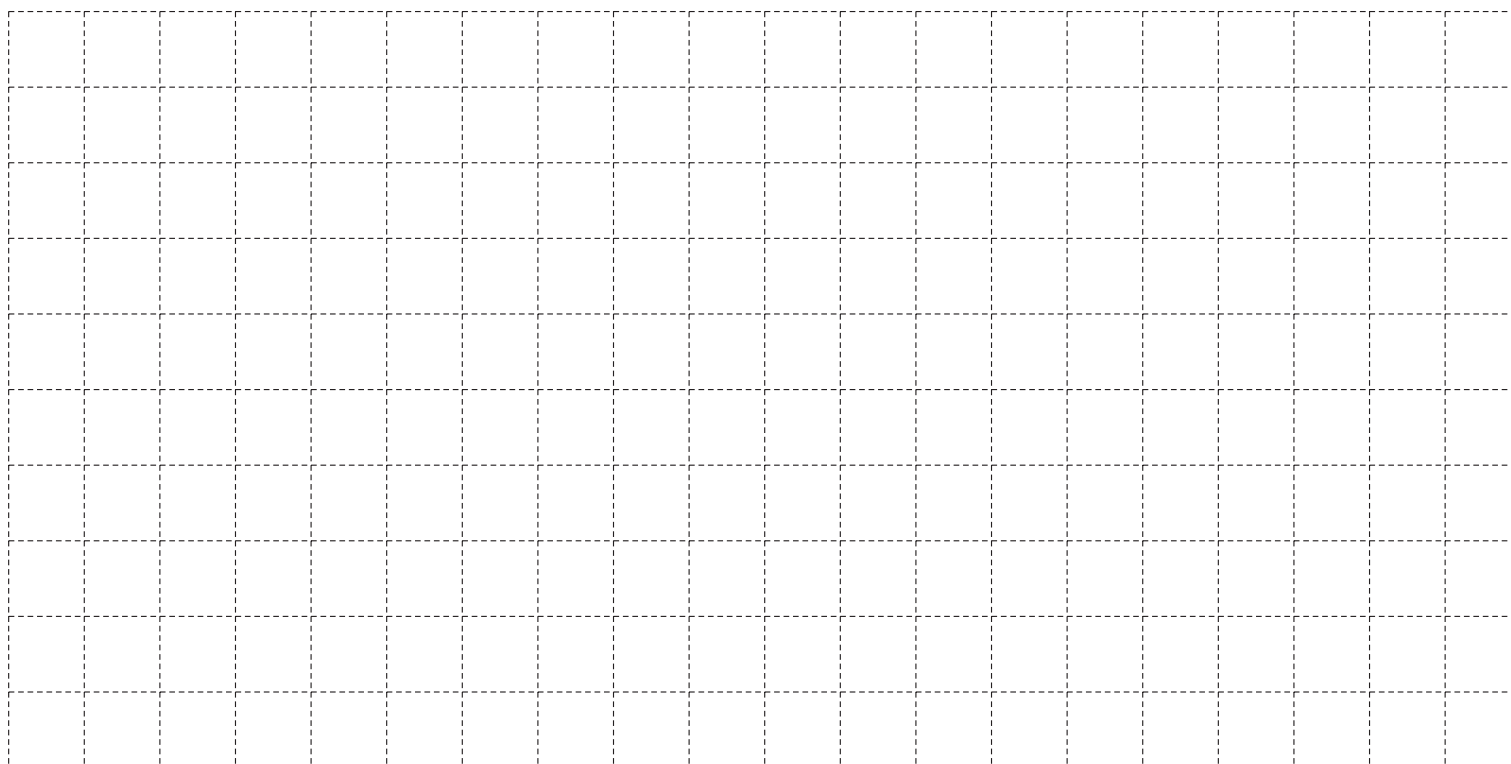




組	番	名前
---	---	----

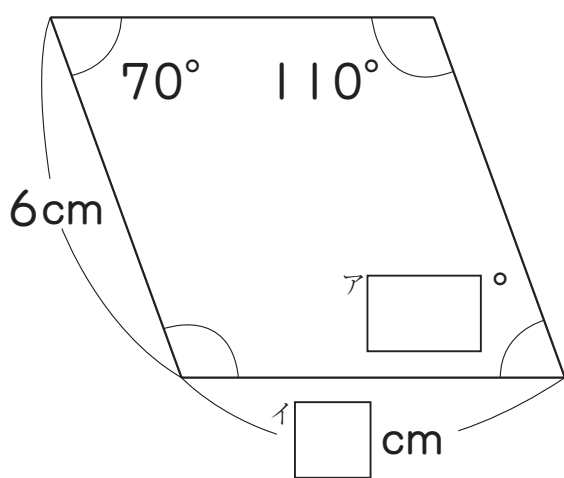
⑥ ^{すいちよく}垂直・平行と四角形 (^{へいこうし へんけい}台形・平行四角形・ひし形)

1 次の方がんを使って、台形、平行四角形やひし形をそれぞれ2つずつかきましょう。

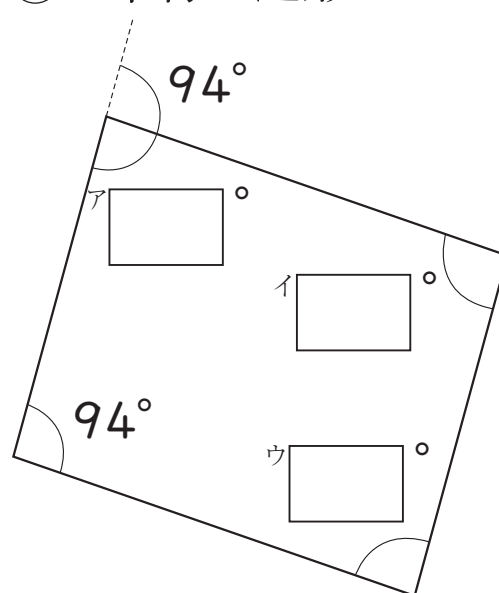


2 次の四角形について、□にあてはまる数を書きましょう。

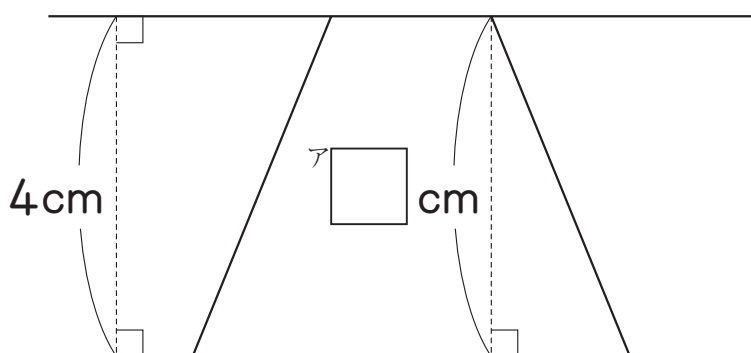
① ひし形



② 平行四角形



③ 台形



ひとつだけ ぬりましょう。

やさしかった	ふつう	むずかしかった