

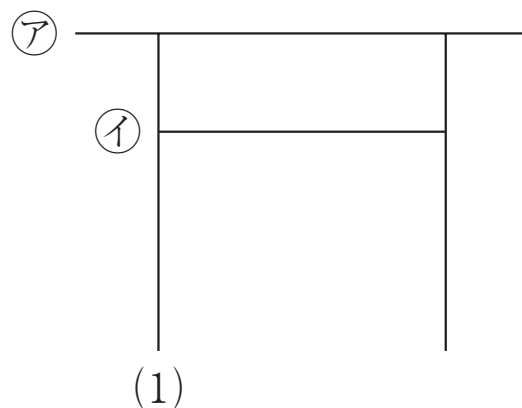


組	番	名前
---	---	----

⑥ 垂直・平行と四角形 (平行)

1 右の図は神社を表す地図記号です。

- ① 直線アと直線イは直線(1)とどのように交わっているのでしょうか。

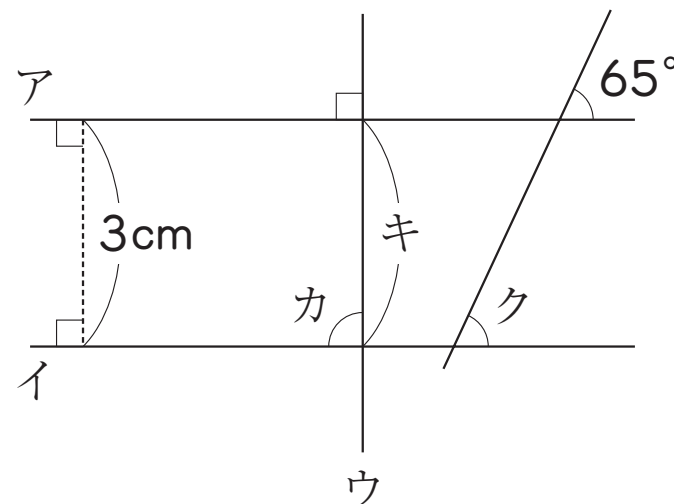


- ② にあてはまることばを書きましょう。
 1つの直線に、垂直に交わっている2本の直線は、
 であるといいます。

1つの直線に、 角度で交わっている2本の直線は、平行です。

2 右の図で、直線アと直線イは平行です。
また、直線ウは直線アに対して垂直です。

- ① カの角度は何度ですか。分度器を使わずに考えましょう。()



- ② キは何cmですか。じょうぎを使わずに考えましょう。()

- ③ クの角度は何度ですか。分度器を使わずに考えましょう。
()

ひとつだけ ぬりましょう。

やさしかった	ふつう	むずかしかった