

組	番	名前
---	---	----

⑦ 長さ (はかり方)

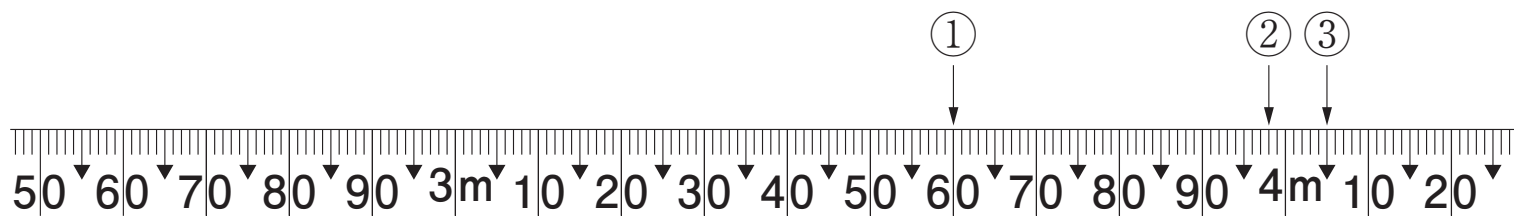
1 次の□にあてはまることばを書きましょう。

① 2つの場所を決めて、その間をまっすぐにはかった長さを、□とといいます。

② 右の図のような長さをはかる道具の名前を□とといいます。



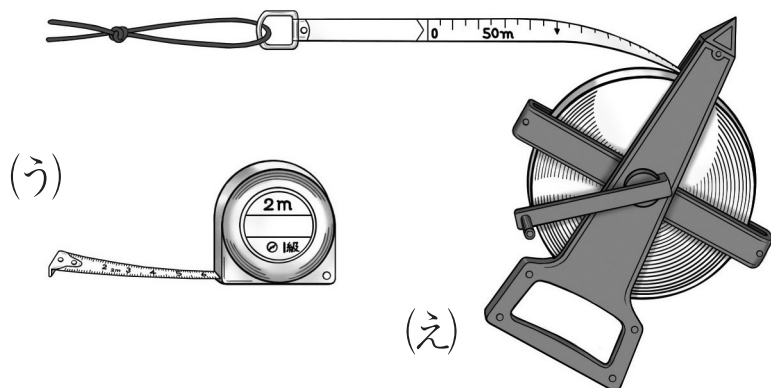
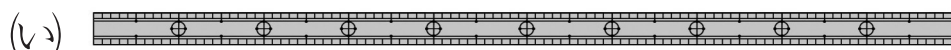
2 下のまきじゃくで、①～③が表す長さは、何m何cmでしょうか。



① () ② () ③ ()

3 ①～⑤のものの長さをはかるには、どれを使えばべんりでしょうか。

□からえらんで、記号で書きましょう。



- (あ) 30cmものさし
- (い) 1mものさし
- (う) 2mまきじゃく
- (え) 50mまきじゃく

① 教室のたての長さ…… □

② プールの横の長さ… □

③ 電柱のまわりの長さ… □

④ つくえの横の長さ… □

⑤ 教科書のたての長さ… □

ひとつだけ ぬりましょう。

やさしかった	ふつう	むずかしかった