

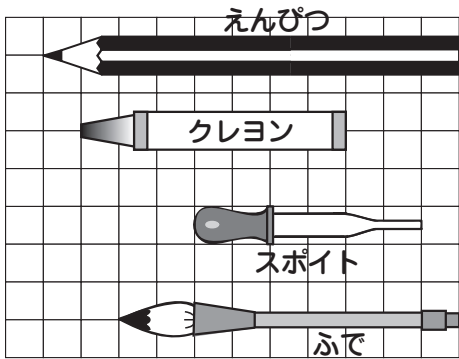
	組		番		名前
--	---	--	---	--	----

8 <sup>なが</sup>長さ(1) (長さの <sup>かた</sup>くらべ方)

ひとつだけ ぬりましょう。

やさしかった	ふつう	むずかしかった

1 図を見て 答えましょう。



① ます いくつ分の 長さでしょうか。

えんぴつ ( ) ます

クレヨン ( ) ます

スポイト ( ) ます

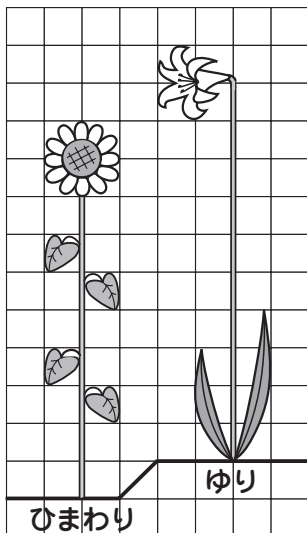
ふで ( ) ます

② どれが いちばん 長いでしょうか。

( )

2 どちらが どれだけ 長いでしょうか。

①

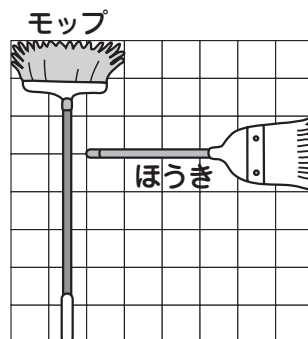


ひまわり ( ) ます

ゆり ( ) ます

● ( ) が  
( ) ます 長い。

②



モップ ( ) ます

ほうき ( ) ます

● ( ) が  
( ) ます 長い。

3 それぞれ たてと よこは 何ます分でしょうか。



<キャラメル>

たて ( ) ます よこ ( ) ます

<ガム>

たて ( ) ます よこ ( ) ます