

1年：前期 略解

ぼくじょう たんけん①

ねこ	……5	きんぎょ	……3
ねずみ	……6	くま	……3
ぶた	……4	かえる	……5
うさぎ	……4	いぬ	……6
いるか	……1	りす	……5
ぞう	……2	あひる	……5
とんぼ	……7	ひよこ	……2

ぼくじょう たんけん②

ふうせん	……1	ちょう	……4
はち	……2	ちゅうりっぷ	……5
とり	……3		

ぼくじょう たんけん③

あいす	……5	こども	……4	らいおん	……1
とり	……6	あめ	……9	うさぎ	……3
くるま	……2	ろけつ	……8	いちご	……7

① 10までの かず①, ① 10までの かず②

略

① 10までの かず③

かえるとこっぶ かさとえんぴつ さるとすぷうん
かっぶときって あめとどうなつ

① 10までの かず④, ① 10までの かず⑤,

① 10までの かず⑥

略

① 10までの かず⑦

1 てんとうむし	……7	おりがみ	……9
かん	……10	かさ	……8
はな	……9	あいす	……6
はた	……8	ぼうる	……7
とり	……9		

① 10までの かず⑧

1 にんじん	……2	けしごむ	……5
ぼうる	……7	はた	……6
かっぶ	……8	いちご	……10
こま	……9	さかな	……4
うさぎ	……1	ちょう	……3

① 10までの かず⑨

1 かに	……1	うま	……5	らいおん	……9
ひつじ	……8	さる	……6	かめ	……7
うさぎ	……4	ねずみ	……2	うし	……3

① 10までの かず⑩

1 けえき	……8	じゅうす	……10
あいす	……7	ばなな	……3
みかん	……5		

① 10までの かず⑪

1 みかん	……6	ひこうき	……9
ねずみ	……9	けえき	……6
こども	……7	とり	……8
ばす	……9		
2	5, 1, 2, 9, 6, 4, 5, 7, 8, 4, 6, 4		

① 10までの かず⑫

- 1 ① ねこ ② ねずみ ③ とんぼ
2 ① おたまじゃくし…8, かえる…7 →おたまじゃくし
② ちょう…10, はち…9 →ちょう

① 10までの かず⑬

- 1 3, 1, 5, 7, 4
10, 9, 8, 7, 6, 5, 4, 3, 2, 1, 0
2 略

① 10までの かず⑭

- 1 くるま ……3 だい かえる ……5 ひき
えんぴつ……7 ほん ほん ……10 さつ
とり ……7 わ
ひこうき……6 き でんしゃ……8 りょう
うさぎ ……3 わ とうふ ……7 ちょう
うま ……8 とう いえ ……9 けん
ぞう ……4 とう

② いくつと いくつ①

(数字は逆でも可)

- 1 5 …1と4
6 …1と5 2と4 3と3
7 …1と6 2と5 3と4
2 2, 4, 4, 3, 5, 6, 4, 2

② いくつと いくつ②

(数字は逆でも可)

- 1 8 …1と7 2と6 3と5 4と4
9 …1と8 2と7 3と6 4と5
10…1と9 2と8 3と7 4と6 5と5
2 4, 1, 8, 3, 3, 6

② いくつと いくつ③

(数字は逆でも可)

- 6 …3と3 5と1
7 …3と4 5と2 1と6
8 …2と6 4と4 7と1 5と3
9 …2と7 1と8 6と3 5と4
10…9と1 7と3 5と5 8と2 6と4

② いくつと いくつ④

- 1 ① 8 ② 3 ③ 6 ④ 2
⑤ 4 ⑥ 4 ⑦ 4 ⑧ 5
2 ① 4 ② 6 ③ 3 ④ 4
⑤ 2 ⑥ 4 ⑦ 5 ⑧ 2
⑨ 5 ⑩ 5

② いくつと いくつ⑤

- 1 9, 8, 7, 6, 5, 4, 3, 2, 1

② いくつと いくつ⑥

- 1 6…②と⑥ 7…⑤と⑩ 8…⑦と⑧
9…④と⑨ 10…①と③

③ あわせて いくつ ふえると いくつ①

- 1 ① 4+2=6 こたえ 6こ
② 3+3=6 こたえ 6りょう
③ 2+1=3 こたえ 3にん
④ 5+3=8 こたえ 8ひき
2 しき 5+3=8 こたえ 8こ
3 しき 4+6=10 こたえ 10ぴき

③ あわせて いくつ ふえると いくつ②
 1 ちょうのかず $3+3=6$ こたえ 6とう(ぴき)
 くるまのかず $4+2=6$ こたえ 6だい
 こどものかず $2+3=5$ こたえ 5にん など

③ あわせて いくつ ふえると いくつ③
 1 ① $3+4=7$ こたえ 7ひき
 ② $5+2=7$ こたえ 7だい
 2 しき $7+3=10$ こたえ 10わ
 3 しき $3+6=9$ こたえ 9こ

③ あわせて いくつ ふえると いくつ④
 1 $3+0=3$
 $0+2=2$
 2 8 8 9 10 10 9
 6 10 5 7 8 0
 7 10 8 10 9 6

③ あわせて いくつ ふえると いくつ⑤
 1 ① $7+3=10$ ② $4+3=7$
 ③ $2+8=10$ ④ $4+1=5$
 ⑤ $3+6=9$ ⑥ $2+6=8$
 ⑦ $5+3=8$ ⑧ $6+3=9$
 ⑨ $2+3=5$ ⑩ $2+7=9$
 ⑪ $3+7=10$ ⑫ $3+2=5$

④ のこりは いくつ ちがいは いくつ①
 1 ① $6-2=4$ こたえ 4こ
 ② $9-5=4$ こたえ 4ひき
 ③ $6-4=2$ こたえ 2ほん
 ④ $9-5=4$ こたえ 4さつ

④ のこりは いくつ ちがいは いくつ②
 1 ① $3-1=2$ ② $3-2=1$
 ③ $3-3=0$ ④ $3-0=3$
 2 5, 6, 5, 4, 0, 4, 2, 8, 0

④ のこりは いくつ ちがいは いくつ③
 1 ① $8-6=2$ こたえ 2こ おおい
 ② $6-5=1$ こたえ 1ほん おおい
 ③ $4-3=1$ こたえ 1こ すくない
 ④ $7-6=1$ こたえ ちがいは 1ぴき
 2 2 5 3 3
 4 6 1 3
 2 5 2 4
 3 5 2 4
 2 5 1 2

④ のこりは いくつ ちがいは いくつ④
 1 りんごが きに 6こ なくなりました。2こ おち
 ました。のこった りんごは なんこでしょうか。
 しき $6-2=4$ こたえ 4こ
 たんぼぼが 2ほん あります。ちゅうりっぷが 5ほん
 あります。どちらが なんほん おおいでしょうか。
 しき $5-2=3$
 こたえ ちゅうりっぷが 3ほん おおい など

④ のこりは いくつ ちがいは いくつ⑤
 1 しき $9-5=4$ こたえ 4ほん
 2 しき $7-5=2$ こたえ さらが 2まい おおい
 3 しき $8-2=6$
 こたえ わたし(あね)が 6ぴき おおい
 4 しき $10-4=6$ こたえ 6こ

④ のこりは いくつ ちがいは いくつ⑥
 1 ① $8-6=2$ ② $10-7=3$
 ③ $6-4=2$ ④ $10-1=9$
 ⑤ $10-4=6$ ⑥ $7-4=3$
 ⑦ $6-1=5$ ⑧ $10-8=2$
 ⑨ $8-2=6$ ⑩ $9-2=7$

③ あわせて いくつ ふえると いくつ,
④ のこりは いくつ ちがいは いくつ①
 1 ① 2 3 8 7 4 4 9 8
 ② 6 5 10 9 8 6 3 10
 ③ 10 7 5 4 5 5 6 8
 2 ① 0 1 1 4 0 2 4 3
 ② 0 1 3 2 0 3 2 1
 ③ 0 2 5 6 5 7 2 5

③ あわせて いくつ ふえると いくつ,
④ のこりは いくつ ちがいは いくつ②
 1 ① 7 6 7 9 8 7 8 10
 ② 9 9 9 8 10 10 7 9
 ③ 10 9 10 10
 2 ① 4 6 1 4 3 5 8 3
 ② 2 4 7 2 1 3 6 1
 ③ 0 0 0 0

③ あわせて いくつ ふえると いくつ,
④ のこりは いくつ ちがいは いくつ③
 1 ① 10 10 10 8 9 7 10 6
 ② 8 6 9 5 10 4 7 5
 ③ 8 4 9 3 10 2 6 4
 ④ 7 3 8 2 9 1 10 0
 ⑤ 5 3 6 2 7 1 8 0
 ⑥ 5 8 4 9 3 10 2 3
 ⑦ 9 1 1 4

③ あわせて いくつ ふえると いくつ,
④ のこりは いくつ ちがいは いくつ④
 1 ① 9 8 10 7 4 2 5 1
 ② 6 0 6 7 0 1 5 7
 ③ 6 6 7 5 8 4 9 3
 ④ 10 2 2 0 3 1 4 0
 ⑤ 5 9 6 9 7 0 8 1
 ⑥ 0 2 0 3 4 0 5 1
 ⑦ 0 2 1 3

③ あわせて いくつ ふえると いくつ,
④ のこりは いくつ ちがいは いくつ⑤
 1 $3+3$ $6+2$ $3+2$
 $8+1$ $2+7$ $2+4$
 $2+2$ $2+3$ $5+4$
 $4+1$ $5+1$ $7+1$
 $5+3$ $2+5$ $0+4$
 $4+3$ $1+3$ $6+1$
 2 $10-8$ $7-1$ $10-5$
 $5-1$ $4-2$ $7-5$
 $7-2$ $8-3$ $6-6$
 $8-2$ $8-1$ $9-2$
 $3-3$ $8-4$ $9-3$
 $10-3$ $7-7$ $10-6$
 3 $8-5$ $3+2$ $7-2$
 $10-5$ $2+1$ $3+4$
 $4+3$ $7-0$ $5-2$

⑤ なんばんめかな①

- 1 ① いぬ ② かえる ③ 2
 ④ 1 ⑤ とら
- 2 ① ぼうる ② とけい ③ きしゃ
 ④ 4 ⑤ 1

⑤ なんばんめかな②

略

⑤ なんばんめかな③

- 1 略
- 2 ① 4 3 ② 5 3 ③ 4

⑦ 10より おおきい かずを かぞえよう①

- 1 ① 8, 18 ② 10, 6, 16 ③ 12
 ④ 14 ⑤ 19 ⑥ 11
- 2 18 13 20 17 15

⑦ 10より おおきい かずを かぞえよう②

- 1 ① 3 ② 10 ③ 14 ④ 10
 ⑤ 8 ⑥ 12
- 2 ①

8	9	10	11	12	13	14
---	---	----	----	----	----	----

 ②

14	15	16	17	18	19	20
----	----	----	----	----	----	----


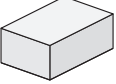
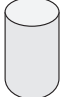
 ③

18	17	16	15	14	13	12
----	----	----	----	----	----	----
- 3 12 17 14 20
- 4 ① 12 ② 18 ③ 20
 ④ 6 ⑤ 13 ⑥ 11

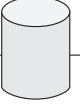
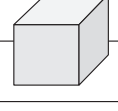
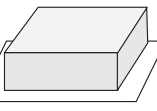
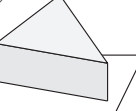
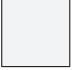
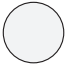


⑧ なんじ なんじはん

- 1 ① う 1じはん
 ② あ 10じはん
 ③ い 11じ
 ④ お 6じ
 ⑤ え 5じはん

⑨ かたち(1)

- 1  (②, ④, ⑦)
 (①, ⑥, ⑨)
 (③, ⑤, ⑧)

- 2

あ 	い 	う 	え 
			

⑩ たしたり ひいたり してみよう①

- 1 17 16 18
 15 19 5
 6 5 9
 0 4 10
- 2 しき $12-2-3=7$ こたえ 7ひき
- 3 しき $12+4-6=10$ こたえ 10ひき

⑩ たしたり ひいたり してみよう②

- 1 しき $10-2-7=1$ こたえ 1ぼん
- 2 しき $7+3+5=15$ こたえ 15にん
- 3 しき $4+6-8=2$ こたえ 2まい